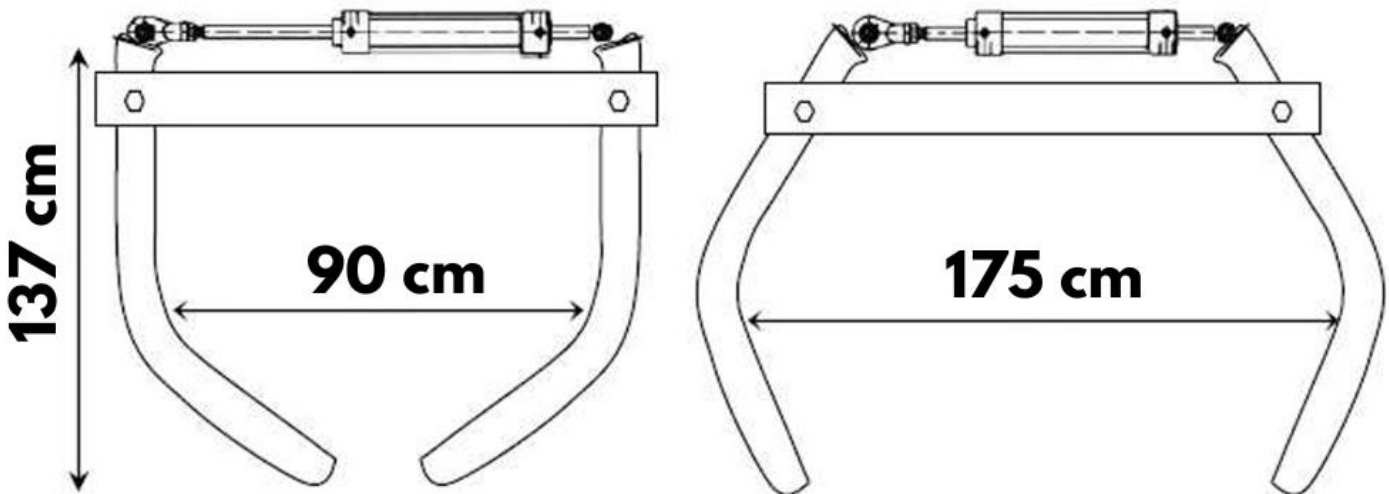


TEHNIČNI LIST – DIMENZIJE



Teža izdelka:	150 kg
Obremenitev:	max. 1000 kg
Širina v zaprti poziciji:	90 cm
Širina v odprti poziciji:	175 cm
Priklop:	EURO
Dolžina cevi:	2,5 m